



EDITAL Nº 055/2023
PROCESSO Nº 100/2023
PREGÃO ELETRÔNICO Nº 025/2023

Torna-se público, para conhecimento dos interessados, que o **Município de Andrelândia**, pessoa jurídica de direito público interno, inscrito no CNPJ sob o nº 18.682.930/0001-38, com sede na Avenida N. Sra. Do Porto da Eterna Salvação, nº 208, Bairro Centro, na mesma cidade de Andrelândia, Estado de Minas Gerais, por meio de sua equipe de Pregão, realizará licitação, na modalidade PREGÃO, na forma ELETRÔNICA, com critério de julgamento **MENOR PREÇO POR ITEM**, nos termos da Lei Federal nº 10.520, de 17 de julho de 2002, com aplicação subsidiária da Lei Federal nº 8.666, de 21 de junho de 1993, Decreto Federal nº 10.024/2019, Lei Complementar nº 123/2006, e as exigências estabelecidas neste Edital.

Recebimentos de propostas até dia **07/06/2023** às 07:00

Abertura de propostas dia **07/06/2023** às 09:00

O EDITAL estará disponível a partir do dia **24/05/2023** às 16:00

Tempo de Disputa: 10 (dez) minutos

Modo de Disputa: Aberto

Local: www.bll.org.br “Acesso Identificado”.

1. DO OBJETO

1.1. O objeto da presente licitação é o registro de preços para futura e eventual aquisição de abrigos para passageiros em pontos de ônibus a fim de serem instalados em diversos pontos do Município de Andrelândia/MG, conforme condições e especificações contidas no Termo de Referência, Anexo I Edital e seus anexos.

1.2. O critério de julgamento adotado será o **menor preço do item**, observadas as exigências contidas neste Edital e seus Anexos quanto às especificações do objeto.

1.3. O **MUNICÍPIO** não se obriga a adquirir todos os produtos dos licitantes vencedores, nem nas quantidades indicadas no **TERMO DE REFERÊNCIA – ANEXO I**, podendo até realizar licitação específica para aquisição de um ou de mais itens, hipótese em que, em igualdade de condições, o beneficiário do registro terá preferência, respeitada a legislação relativa às licitações.

2. DOS RECURSOS ORÇAMENTÁRIOS



2.1. As despesas para atender a esta licitação estão programadas em dotação orçamentária própria, prevista no orçamento do Município para o exercício de 2023, na classificação abaixo:

4.4.90.51.00.2.03.00.15.451.0002.2.0018 – 1.708.000 – REVITALIZ. E MANUTENÇÃO DE VIAS URBANAS E ÁREAS PÚBLICAS

3. DO CREDENCIAMENTO

3.1. Para acesso ao sistema eletrônico, os interessados em participar do Pregão deverão dispor de chave de identificação e de senha pessoal e intransferível, obtidas junto a **Bolsa de Licitações e Leilões (www.bll.org.br)**, devendo informar-se junto ao sistema a respeito de seu funcionamento e regulamento.

3.1.2 - A utilização do sistema de pregão eletrônico da **Bolsa de Licitações e Leilões** está consubstanciada nos §§ 2º e 3º do artigo 2º da Lei 10.520 de 17 de julho de 2002 e Decreto Federal nº 10.024/2019.

3.1.3 - O licitante deverá estar credenciado, de forma direta ou através de empresas associadas à **Bolsa de Licitações e Leilões**, até no mínimo **uma hora antes** do horário fixado no edital para o recebimento das propostas.

3.1.4 - O licitante deverá se informar junto à **Bolsa de Licitações e Leilões** sobre os procedimentos e documentos necessários para o seu credenciamento e obtenção da chave de acesso.

3.2. O uso da senha de acesso pelo licitante é de sua responsabilidade exclusiva, incluindo qualquer transação por ela efetuada diretamente, ou por seu representante, não cabendo ao provedor do sistema ou ao Município responsabilidade por eventuais danos decorrentes do uso indevido da senha, ainda que por terceiros.

4. DA PARTICIPAÇÃO NO PREGÃO.

4.1 - Poderão participar deste pregão às empresas que:

4.1.1 - estejam legalmente estabelecidas e especializadas na atividade pertinente com o objeto deste pregão, devendo ser comprovado pelo contrato social;

4.1.2 - comprovem possuir os documentos necessários de habilitação previstos neste edital.

4.2.1. Não poderão participar desta licitação os interessados:

4.2.2. proibidos de participar de licitações e celebrar contratos administrativos, na forma da legislação vigente;



4.2.3. que não atendam às condições deste Edital e seu(s) anexo(s);

4.2.4. estrangeiros que não tenham representação legal no Brasil com poderes expressos para receber citação e responder administrativa ou judicialmente;

4.2.5. que se enquadrem nas vedações previstas no artigo 9º da Lei nº 8.666, de 1993;

4.2.6. que estejam sob falência, concurso de credores, concordata ou em processo de dissolução ou liquidação;

4.2.7. Em consórcio ou grupo de empresas.¹

4.2.8. Organizações da Sociedade Civil de Interesse Público - OSCIP, atuando nessa condição (Acórdão nº 746/2014-TCU-Plenário).

5. DA APRESENTAÇÃO DA PROPOSTA E DOS DOCUMENTOS DE HABILITAÇÃO

5.1. Os licitantes encaminharão, exclusivamente por meio do sistema, concomitantemente com os documentos de habilitação exigidos no edital, proposta com a descrição do objeto ofertado e o preço, até a data e o horário estabelecidos para abertura da sessão pública, quando, então, encerrar-se-á automaticamente a etapa de envio dessa documentação.

5.2. O envio da proposta, acompanhada dos documentos de habilitação exigidos neste Edital, ocorrerá por meio de chave de acesso e senha.

5.4. As Microempresas e Empresas de Pequeno Porte deverão encaminhar a documentação de habilitação, ainda que haja alguma restrição de regularidade fiscal e trabalhista, nos termos do art. 43, § 1º da LC nº 123, de 2006.

5.5. Incumbirá ao licitante acompanhar as operações no sistema eletrônico durante a sessão pública do Pregão, ficando responsável pelo ônus decorrente da perda de negócios, diante da inobservância de quaisquer mensagens emitidas pelo sistema ou de sua desconexão.

5.6. Até a abertura da sessão pública, os licitantes poderão retirar ou substituir a proposta e os documentos de habilitação anteriormente inseridos no sistema;

¹ **NOTA EXPLICATIVA:** Considerando que é ato discricionário da Administração diante da avaliação de conveniência e oportunidade no caso concreto; e considerando que existem no mercado diversas empresas em condições de atender satisfatoriamente às exigências previstas neste edital, entende-se que é conveniente a vedação de participação de empresas em "consórcio" no Pregão em tela.



5.7. Não será estabelecida, nessa etapa do certame, ordem de classificação entre as propostas apresentadas, o que somente ocorrerá após a realização dos procedimentos de negociação e julgamento da proposta.

5.8. Os documentos que compõem a proposta e a habilitação do licitante melhor classificado somente serão disponibilizados para avaliação do pregoeiro e para acesso público após o encerramento do envio de lances.

6. DO PREENCHIMENTO DA PROPOSTA

6.1. O licitante deverá enviar sua proposta mediante o preenchimento, no sistema eletrônico, dos seguintes campos:

6.1.1. Valor unitário e total do item;

6.1.2. Marca;

6.1.3. Fabricante;

6.1.4. As especificações do produto ofertado.

6.2. Todas as especificações do objeto contidas na proposta vinculam a Contratada.

6.3. Nos valores propostos estarão inclusos todos os custos operacionais, encargos previdenciários, trabalhistas, tributários, comerciais e quaisquer outros que incidam direta ou indiretamente no fornecimento dos bens.

6.4. Os preços ofertados, tanto na proposta inicial, quanto na etapa de lances, serão de exclusiva responsabilidade do licitante, não lhe assistindo o direito de pleitear qualquer alteração, sob alegação de erro, omissão ou qualquer outro pretexto.

6.5. O prazo de validade da proposta não será inferior a 60 (sessenta) dias, a contar da data de sua apresentação.

7. DA IMPUGNAÇÃO AO EDITAL E DO PEDIDO DE ESCLARECIMENTO

7.1 - Até 03 (três) dias úteis antes da data designada para a abertura da sessão pública, qualquer pessoa poderá impugnar este Edital. A impugnação poderá ser realizada por forma eletrônica na plataforma que se realizará o pregão no endereço indicado acima, pelo e-mail: licitacao2@andrelandia.mg.gov.br, ou protocolado na sede do Município.

7.1.1 - Caberá ao Pregoeiro, auxiliado pelos responsáveis pela elaboração deste Edital e seus anexos, decidir sobre a impugnação no prazo de até dois dias úteis contados da data de recebimento da impugnação.



7.1.2 - Acolhida a impugnação, será definida e publicada nova data para a realização do certame.

7.2 - Os pedidos de esclarecimentos referentes a este processo licitatório deverão ser enviados ao Pregoeiro, até 03 (três) dias úteis anteriores à data designada para abertura da sessão pública, exclusivamente por meio eletrônico via internet, no endereço indicado no Edital.

7.2.1 - O pregoeiro responderá aos pedidos de esclarecimentos no prazo de dois dias úteis, contado da data de recebimento do pedido, e poderá requisitar subsídios formais aos responsáveis pela elaboração do edital e dos anexos.

7.3 - As impugnações e pedidos de esclarecimentos não suspendem os prazos previstos no certame.

7.4 - A concessão de efeito suspensivo à impugnação é medida excepcional e deverá ser motivada pelo pregoeiro, nos autos do processo de licitação.

7.5 - As respostas aos pedidos de esclarecimentos serão divulgadas pelo sistema e vincularão os participantes e a administração.

8. DA ABERTURA DA SESSÃO, CLASSIFICAÇÃO DAS PROPOSTAS E FORMULAÇÃO DE LANCES.

8.1. A abertura da presente licitação dar-se-á em sessão pública, por meio de sistema eletrônico, na data, horário e local indicado neste Edital.

8.2. O Pregoeiro verificará as propostas apresentadas, desclassificando desde logo aquelas que não estejam em conformidade com os requisitos estabelecidos neste Edital, contenham vícios insanáveis ou não apresentem as especificações técnicas exigidas no Termo de Referência.

8.3. Também será desclassificada a proposta que identifique o licitante.

8.4. A desclassificação será sempre fundamentada e registrada no sistema, com acompanhamento em tempo real por todos os participantes.

8.5. A não desclassificação da proposta não impede o seu julgamento definitivo em sentido contrário, levado a efeito na fase de aceitação.

8.6. O sistema ordenará automaticamente as propostas classificadas, sendo que somente estas participarão da fase de lances.

8.7. O sistema disponibilizará campo próprio para troca de mensagens entre o Pregoeiro e os licitantes.

8.8. Iniciada a etapa competitiva, os licitantes deverão encaminhar lances exclusivamente por meio do sistema eletrônico, sendo imediatamente informados do seu recebimento e do valor consignado no registro.



8.9. O lance deverá ser ofertado pelo valor unitário do item. Os licitantes poderão oferecer lances sucessivos, observando o horário fixado para abertura da sessão e as regras estabelecidas no Edital.

8.10. O licitante somente poderá oferecer lance de valor inferior ao último por ele ofertado e registrado pelo sistema.

8.11. O intervalo mínimo de diferença de valores entre os lances, que incidirá tanto em relação aos lances intermediários quanto em relação à proposta que cobrir a melhor oferta deverá ser de 2% (dois por cento).

8.12. Será adotado para o envio de lances no pregão eletrônico o modo de disputa **“ABERTO”**, em que os licitantes apresentarão lances públicos e sucessivos, com prorrogações.

8.13. A etapa de lances da sessão pública terá duração de dez minutos e, após isso, será prorrogada automaticamente pelo sistema quando houver lance ofertado nos últimos dois minutos do período de duração da sessão pública.

8.14. A prorrogação automática da etapa de lances, de que trata o item anterior, será de dois minutos e ocorrerá sucessivamente sempre que houver lances enviados nesse período de prorrogação, inclusive no caso de lances intermediários.

8.15. Não havendo novos lances na forma estabelecida nos itens anteriores, a sessão pública encerrar-se-á automaticamente.

8.16. Encerrada a fase competitiva sem que haja a prorrogação automática pelo sistema, poderá o pregoeiro, assessorado pela equipe de apoio, justificadamente, admitir o reinício da sessão pública de lances, em prol da consecução do melhor preço.

8.17. Em caso de falha no sistema, os lances em desacordo com os subitens anteriores deverão ser desconsiderados pelo pregoeiro, devendo a ocorrência ser comunicada imediatamente ao provedor.

8.18. Na hipótese do subitem anterior, a ocorrência será registrada em campo próprio do sistema.

8.19. Não serão aceitos dois ou mais lances de mesmo valor, prevalecendo aquele que for recebido e registrado em primeiro lugar.

8.20. Durante o transcurso da sessão pública, os licitantes serão informados, em tempo real, do valor do menor lance registrado, vedada a identificação do licitante.



8.21. No caso de desconexão com o Pregoeiro, no decorrer da etapa competitiva do Pregão, o sistema eletrônico poderá permanecer acessível aos licitantes para a recepção dos lances.

8.22. Quando a desconexão do sistema eletrônico para o pregoeiro persistir por tempo superior a dez minutos, a sessão pública será suspensa e reiniciada somente após decorridas vinte e quatro horas da comunicação do fato pelo Pregoeiro aos participantes, no sítio eletrônico utilizado para divulgação.

8.23. O Critério de julgamento adotado será o menor preço, conforme definido neste Edital e seus anexos.

8.24. Caso o licitante não apresente lances, concorrerá com o valor de sua proposta.

8.25. Havendo o empate, a proposta vencedora será sorteada pelo sistema eletrônico dentre as propostas empatadas.

8.26. Encerrada a etapa de envio de lances da sessão pública, o pregoeiro deverá encaminhar, pelo sistema eletrônico, contraproposta ao licitante que tenha apresentado o melhor preço, para que seja obtida melhor proposta, vedada a negociação em condições diferentes das previstas neste Edital.

8.27. A negociação será realizada por meio do sistema, podendo ser acompanhada pelos demais licitantes.

8.28. O pregoeiro solicitará ao licitante melhor classificado que, no prazo de 2 (duas) horas, envie a proposta adequada ao último lance ofertado após a negociação realizada, acompanhada, se for o caso, dos documentos complementares, quando necessários à confirmação daqueles exigidos neste Edital e já apresentados.

8.29. Após a negociação do preço, o Pregoeiro iniciará a fase de aceitação e julgamento da proposta.

9. DA ACEITABILIDADE DA PROPOSTA VENCEDORA.

9.1. Encerrada a etapa de negociação, o pregoeiro examinará a proposta classificada em primeiro lugar quanto à adequação ao objeto e à compatibilidade do preço em relação ao máximo estipulado para contratação neste Edital e em seus anexos, observado o disposto no parágrafo único do art. 7º e no § 9º do art. 26 do Decreto n.º 10.024/2019.

9.2. Será desclassificada a proposta ou o lance vencedor, que apresentar preço final superior ao preço máximo fixado (Acórdão nº 1455/2018 -TCU - Plenário), ou que apresentar preço manifestamente inexequível.



9.2.1. Considera-se inexequível a proposta que apresente preços globais ou unitários simbólicos, irrisórios ou de valor zero, incompatíveis com os preços dos insumos e salários de mercado, acrescidos dos respectivos encargos, ainda que o ato convocatório da licitação não tenha estabelecido limites mínimos, exceto quando se referirem a materiais e instalações de propriedade do próprio licitante, para os quais ele renuncie a parcela ou à totalidade da remuneração.

9.2.2. Qualquer interessado poderá requerer que se realizem diligências para aferir a exequibilidade e a legalidade das propostas, devendo apresentar as provas ou os indícios que fundamentam a suspeita;

9.2.3. Na hipótese de necessidade de suspensão da sessão pública para a realização de diligências, com vistas ao saneamento das propostas, a sessão pública somente poderá ser reiniciada mediante aviso prévio no sistema com, no mínimo, vinte e quatro horas de antecedência, e a ocorrência será registrada em ata;

9.2.4. O Pregoeiro poderá convocar o licitante para enviar documento digital complementar, por meio de funcionalidade disponível no sistema, no prazo de 2 (duas) horas, sob pena de não aceitação da proposta.

9.2.5. O prazo estabelecido poderá ser prorrogado pelo Pregoeiro por solicitação escrita e justificada do licitante, formulada antes de findo o prazo e formalmente aceita pelo Pregoeiro.

9.2.6. Dentre os documentos passíveis de solicitação pelo Pregoeiro, destacam-se os que contenham as características do material ofertado, tais como marca, modelo, tipo, fabricante e procedência, além de outras informações pertinentes, a exemplo de catálogos, folhetos ou propostas, encaminhados por meio eletrônico, ou, se for o caso, por outro meio e prazo indicados pelo Pregoeiro, sem prejuízo do seu ulterior envio pelo sistema eletrônico, sob pena de não aceitação da proposta.

9.2.7. Se a proposta ou lance vencedor for desclassificado, o Pregoeiro examinará a proposta ou lance subsequente, e, assim sucessivamente, na ordem de classificação.

9.2.8. Havendo necessidade, o Pregoeiro suspenderá a sessão, informando no “chat” a nova data e horário para a sua continuidade.

9.2.9. O Pregoeiro poderá encaminhar, por meio do sistema eletrônico, contraproposta ao licitante que apresentou o lance mais vantajoso, com o fim de negociar a obtenção de melhor preço, vedada a negociação em condições diversas das previstas neste Edital.

9.2.10. Também nas hipóteses em que o Pregoeiro não aceitar a proposta e passar à subsequente, poderá negociar com o licitante para que seja obtido preço melhor.



9.2.11. A negociação será realizada por meio do sistema, podendo ser acompanhada pelos demais licitantes.

9.2.12. Sempre que a proposta não for aceita, e antes de o Pregoeiro passar à subsequente, haverá nova verificação, pelo sistema, da eventual ocorrência do empate ficto, previsto nos artigos 44 e 45 da LC nº 123, de 2006, seguindo-se a disciplina antes estabelecida, se for o caso.

9.2.13. Encerrada a análise quanto à aceitação da proposta, o pregoeiro verificará a habilitação do licitante, observado o disposto neste Edital.

10. DA HABILITAÇÃO.

10.1. Caso atendidas as condições de participação, a habilitação do licitante será verificada por meio da internet.

10.2. Os documentos relacionados neste edital poderão ser substituídos pelo Certificado de Registro Cadastral - CRC, do Município, em vigor na data da realização do Pregão, desde que expressamente indicados no referido cadastro e em vigor na data da realização do Pregão.

10.2.1. A apresentação do CRC não dispensa a apresentação do ato constitutivo, estatuto ou contrato social e alterações em vigor, devidamente registrado, ou instrumento público ou particular de procuração, ou Carta de Credenciamento, com vistas à conferência da assinatura do representante legal aposta nos documentos.

10.2.2. Caso não conste no CRC do Município quaisquer documentos exigidos no edital, o licitante deverá complementar a documentação exigida.

10.2.3. Se os documentos relacionados no edital, indicados no CRC, estiverem com os prazos vencidos, deverão ser apresentados novos documentos, em vigor.

10.3. Havendo a necessidade de envio de documentos de habilitação complementares, necessários à confirmação daqueles exigidos neste Edital e já apresentados, o licitante será convocado a encaminhá-los, em formato digital, via sistema, no prazo de 2 (duas) horas, sob pena de inabilitação.²

² Decreto nº 10.024, de 2019: Art. 38, §2º: "O instrumento convocatório deverá estabelecer prazo de, no mínimo, duas horas, contado da solicitação do pregoeiro no sistema, para envio da proposta e, se necessário, dos documentos complementares, adequada ao último lance ofertado após a negociação".

Os documentos complementares a serem requisitados e apresentados não poderão ser os já exigidos para fins de habilitação no instrumento convocatório. Em outras palavras, não se trata de uma segunda oportunidade para envio de documentos de habilitação. A diligência em questão permite, apenas, a solicitação de documentos outros para



10.4. Não serão aceitos documentos de habilitação com indicação de CNPJ/CPF diferentes, salvo aqueles legalmente permitidos.

10.5. Se o licitante for a matriz, todos os documentos deverão estar em nome da matriz, e se o licitante for a filial, todos os documentos deverão estar em nome da filial, exceto aqueles documentos que, pela própria natureza, comprovadamente, forem emitidos somente em nome da matriz.

10.6. Serão aceitos registros de CNPJ de licitante matriz e filial com diferenças de números de documentos pertinentes ao CND e ao CRF/FGTS, quando for comprovada a centralização do recolhimento dessas contribuições.

10.7. Ressalvado o disposto no item 10.2 (CRC), os licitantes deverão encaminhar, nos termos deste Edital, a documentação relacionada nos itens a seguir, para fins de habilitação:

10.8 Habilitação jurídica:

10.8.1. No caso de empresário individual: inscrição no Registro Público de Empresas Mercantis, a cargo da Junta Comercial da respectiva sede;

10.8.2. Em se tratando de microempreendedor individual – MEI: Certificado da Condição de Microempreendedor Individual - CCMEI, cuja aceitação ficará condicionada à verificação da autenticidade no sítio www.portaldoempreendedor.gov.br;

10.8.3. No caso de sociedade empresária ou empresa individual de responsabilidade limitada - EIRELI: ato constitutivo, estatuto ou contrato social em vigor, devidamente registrado na Junta Comercial da respectiva sede, acompanhado de documento comprobatório de seus administradores;

10.8.4. inscrição no Registro Público de Empresas Mercantis onde opera, com averbação no Registro onde tem sede a matriz, no caso de ser o participante sucursal, filial ou agência;

10.8.5. No caso de sociedade simples: inscrição do ato constitutivo no Registro Civil das Pessoas Jurídicas do local de sua sede, acompanhada de prova da indicação dos seus administradores;

10.8.6. No caso de cooperativa: ata de fundação e estatuto social em vigor, com a ata da assembleia que o aprovou, devidamente arquivado na Junta Comercial ou

confirmação dos já apresentados, sendo exemplo a requisição de cópia de contrato de prestação de serviços que tenha embasado a emissão de atestado de capacidade técnica já apresentado.



inscrito no Registro Civil das Pessoas Jurídicas da respectiva sede, bem como o registro de que trata o art. 107 da Lei nº 5.764, de 1971;

10.8.7. No caso de empresa ou sociedade estrangeira em funcionamento no País: decreto de autorização;

10.8.8. Os documentos acima deverão estar acompanhados de todas as alterações ou da consolidação respectiva;

10.9. Regularidade fiscal e trabalhista:

10.9.1. prova de inscrição no **Cadastro Nacional de Pessoas Jurídicas** ou no Cadastro de Pessoas Físicas, conforme o caso;

10.9.2. prova de **regularidade fiscal perante a Fazenda Nacional**, mediante apresentação de certidão expedida conjuntamente pela Secretaria da Receita Federal do Brasil (RFB) e pela Procuradoria-Geral da Fazenda Nacional (PGFN), referente a todos os créditos tributários federais e à Dívida Ativa da União (DAU) por elas administrados, inclusive aqueles relativos à Seguridade Social, nos termos da Portaria Conjunta nº 1.751, de 02/10/2014, do Secretário da Receita Federal do Brasil e da Procuradora-Geral da Fazenda Nacional.

10.9.3. prova de **regularidade com a Fazenda Estadual do domicílio ou sede do licitante**, relativa à atividade em cujo exercício contrata ou concorre. Caso o licitante seja considerado isento dos tributos estaduais relacionados ao objeto licitatório, deverá comprovar tal condição mediante declaração da Fazenda Estadual do seu domicílio ou sede, ou outra equivalente, na forma da lei;

10.9.4. prova de **regularidade para com a Fazenda Municipal do domicílio ou sede do licitante** mediante apresentação de certidão emitida pelo setor competente do Município.

10.9.5. **prova de regularidade com o Fundo de Garantia do Tempo de Serviço (FGTS)**;

10.9.6. prova de **inexistência de débitos inadimplidos perante a justiça do trabalho**, mediante a apresentação de certidão negativa ou positiva com efeito de negativa, nos termos do Título VII-A da Consolidação das Leis do Trabalho, aprovada pelo Decreto-Lei nº 5.452, de 1º de maio de 1943;

10.9.7. A microempresa ou empresa de pequeno porte **deverá apresentar toda a documentação exigida para efeito de comprovação de regularidade fiscal, mesmo que esta apresente alguma restrição, sob pena de inabilitação.**

10.9.7.1. A existência de restrição relativamente à regularidade fiscal e trabalhista não impede que a licitante qualificada como microempresa ou empresa de pequeno porte seja declarada vencedora, uma vez que atenda a todas as demais exigências do edital.



10.9.7.2. Uma vez constatada a existência de alguma restrição no que tange à regularidade fiscal e trabalhista da microempresa ou empresa de pequeno porte, a mesma será convocada para, no prazo de 5 (cinco) dias úteis, após a declaração do vencedor, comprovar a regularização. O prazo poderá ser prorrogado por igual período, a critério da administração pública, quando requerida pelo licitante, mediante apresentação de justificativa.

10.9.7.3. A não-regularização fiscal e trabalhista no prazo previsto no subitem anterior acarretará a inabilitação do licitante, sem prejuízo das sanções previstas neste Edital, sendo facultada a convocação dos licitantes remanescentes, na ordem de classificação. Se, na ordem de classificação, seguir-se outra microempresa, empresa de pequeno porte ou sociedade cooperativa com alguma restrição na documentação fiscal e trabalhista, será concedido o mesmo prazo para regularização.

10.10. Qualificação Técnica.

10.10.1 - Comprovação de aptidão no desempenho de atividade pertinente e compatível em características, quantidades e prazos com o objeto desta Licitação, por meio de Atestado(s) de Capacidade Técnica fornecido(s) por Pessoa Jurídica de direito público ou privado, comprovando a execução anterior de fornecimento e/ou serviços.

10.11. Qualificação Econômico-Financeira.

10.11.1. Certidão negativa de falência ou concordata expedida pelo distribuidor da sede da pessoa jurídica há menos de 90 (noventa) dias da data da Licitação, exceto quando dela constar o prazo de validade;

10.12. Declarações

10.12.1. que não emprega menor de 18 anos em trabalho noturno, perigoso ou insalubre e não emprega menor de 16 anos, salvo menor, a partir de 14 anos, na condição de aprendiz, nos termos do artigo 7º, XXXIII, da Constituição (**Anexo III**);

10.12.2. que se enquadra na condição de ME, EPP, ou equiparadas e que não está sujeita a quaisquer dos impedimentos do § 4º do art. 3º da Lei Complementar n.º 123/2006 (**Anexo IV**);

10.12.3. que cumpri os requisitos de habilitação e que a proposta atende às exigências do edital (**Anexo V**);

10.12.4. que inexistem fatos impeditivos para sua habilitação no certame, ciente da obrigatoriedade de declarar ocorrências posteriores (**Anexo VI**);

10.13. A declaração do vencedor acontecerá no momento imediatamente posterior à fase de habilitação.



10.14. Havendo necessidade de analisar minuciosamente os documentos exigidos, o Pregoeiro suspenderá a sessão, informando no “chat” a nova data e horário para a continuidade da mesma.

10.15. Será inabilitado o licitante que não comprovar sua habilitação, seja por não apresentar quaisquer dos documentos exigidos, ou apresentá-los em desacordo com o estabelecido neste Edital.

10.16. O Pregoeiro poderá consultar sítios oficiais de órgãos e entidades emissores de certidões, para verificar as condições de habilitação das licitantes.

10.17. Constatado o atendimento às exigências de habilitação fixadas no Edital, o licitante será declarado vencedor.

11. DO ENCAMINHAMENTO DA PROPOSTA VENCEDORA

11.1. A proposta final do licitante declarado vencedor deverá ser encaminhada no prazo de **2 (duas) horas**, a contar da solicitação do Pregoeiro no sistema eletrônico e deverá:

11.1.1. ser redigida em língua portuguesa, datilografada ou digitada, em uma via, sem emendas, rasuras, entrelinhas ou ressalvas, devendo a última folha ser assinada e as demais rubricadas pelo licitante ou seu representante legal.

11.1.2. conter a indicação do banco, número da conta e agência do licitante vencedor, para fins de pagamento.

11.2. A proposta final deverá ser documentada nos autos e será levada em consideração no decorrer da execução do contrato e aplicação de eventual sanção à Contratada, se for o caso.

11.3. Todas as especificações do objeto contidas na proposta, tais como marca, modelo, tipo, fabricante e procedência, vinculam a Contratada.

11.4. Os preços deverão ser expressos em moeda corrente nacional, o valor unitário em algarismos e o valor global em algarismos e por extenso (art. 5º da Lei nº 8.666/93).

11.5. Ocorrendo divergência entre os preços unitários e o preço global, prevalecerão os primeiros; no caso de divergência entre os valores numéricos e os valores expressos por extenso, prevalecerão estes últimos.

11.6. A oferta deverá ser firme e precisa, limitada, rigorosamente, ao objeto deste Edital, sem conter alternativas de preço ou de qualquer outra condição que induza o julgamento a mais de um resultado, sob pena de desclassificação.



11.7. A proposta deverá obedecer aos termos deste Edital e seus Anexos, não sendo considerada aquela que não corresponda às especificações ali contidas ou que estabeleça vínculo à proposta de outro licitante.

11.8. As propostas que contenham a descrição do objeto, o valor e os documentos complementares estarão disponíveis na internet, após a homologação.

12. DOS RECURSOS

12.1. Declarado o vencedor e decorrida a fase de regularização fiscal e trabalhista da licitante qualificada como microempresa ou empresa de pequeno porte, se for o caso, será concedido o prazo de mínimo de 30(trinta) minutos para que qualquer licitante manifeste a **intenção de recorrer**, de forma motivada, isto é, indicando contra qual(is) decisão(ões) pretende recorrer e por quais motivos, em campo próprio do sistema.

12.2. Havendo quem se manifeste, caberá ao Pregoeiro verificar a tempestividade e a existência de motivação da intenção de recorrer, para decidir se admite ou não o recurso, fundamentadamente.³

12.3. Nesse momento o Pregoeiro não adentrará no mérito recursal, mas apenas verificará as condições de admissibilidade do recurso.

12.4. A falta de manifestação motivada do licitante quanto à intenção de recorrer importará a decadência desse direito.

12.5. Uma vez admitido o recurso, o recorrente terá, a partir de então, o prazo de três dias para apresentar as razões, pelo sistema eletrônico, ficando os demais licitantes, desde logo, intimados para, querendo, apresentarem contrarrazões também pelo sistema eletrônico, em outros três dias, que começarão a contar do término do prazo do recorrente, sendo-lhes assegurada vista imediata dos elementos indispensáveis à defesa de seus interesses.

12.6. O acolhimento do recurso invalida tão somente os atos insuscetíveis de aproveitamento.

12.7. Os autos do processo permanecerão com vista franqueada aos interessados, no endereço constante neste Edital.

13. DA REABERTURA DA SESSÃO PÚBLICA

13.1. A sessão pública poderá ser reaberta:

³ No juízo de admissibilidade das intenções de recurso deve ser avaliada tão somente a presença dos pressupostos recursais: sucumbência, tempestividade, legitimidade, interesse e motivação – TCU Ac. 520/2014-Plenário, item 9.5.1.



13.1.1. Nas hipóteses de provimento de recurso que leve à anulação de atos anteriores à realização da sessão pública precedente ou em que seja anulada a própria sessão pública, situação em que serão repetidos os atos anulados e os que dele dependam.

13.1.2. Quando houver erro na aceitação do preço melhor classificado ou quando o licitante declarado vencedor não assinar o contrato, não retirar o instrumento equivalente ou não comprovar a regularização fiscal e trabalhista, nos termos do art. 43, §1º da LC nº 123/2006. Nessas hipóteses, serão adotados os procedimentos imediatamente posteriores ao encerramento da etapa de lances.

13.2. Todos os licitantes remanescentes deverão ser convocados para acompanhar a sessão reaberta.

13.3. A convocação se dará por meio do sistema eletrônico (“chat”), e-mail, ou, ainda, fac-símile, de acordo com a fase do procedimento licitatório.

14. DA ADJUDICAÇÃO E HOMOLOGAÇÃO

14.1. O objeto da licitação será adjudicado ao licitante declarado vencedor, por ato do Pregoeiro, caso não haja interposição de recurso, ou pela autoridade competente, após a regular decisão dos recursos apresentados.

14.2. Após a fase recursal, constatada a regularidade dos atos praticados, a autoridade competente homologará o procedimento licitatório.

15. DA GARANTIA DE EXECUÇÃO

15.1. Não haverá exigência de garantia de execução para a presente contratação.

16. DA ATA DE REGISTRO DE PREÇOS

16.1. Homologado o resultado da licitação, terá o adjudicatário o prazo de 5 (cinco) dias úteis, contados a partir da data de sua convocação, para assinar a Ata de Registro de Preços, cujo prazo de validade encontra-se nela fixado, sob pena de decair do direito à contratação, sem prejuízo das sanções previstas neste Edital.

16.1.1. Alternativamente à convocação para comparecer perante o órgão ou entidade para a assinatura da Ata de Registro de Preços, a Administração poderá encaminhá-la para assinatura, mediante correspondência postal com aviso de recebimento (AR) ou meio eletrônico, para que seja assinada e devolvida no prazo de 5 (cinco) dias úteis, a contar da data de seu recebimento.

16.1.2. O prazo estabelecido no subitem anterior para assinatura da Ata de Registro de Preços poderá ser prorrogado uma única vez, por igual período,



quando solicitado pelo(s) licitante(s) vencedor(s), durante o seu transcurso, e desde que devidamente aceito.

16.1.3. Serão formalizadas tantas Atas de Registro de Preços quanto necessárias para o registro de todos os itens constantes no Termo de Referência, com a indicação do licitante vencedor, a descrição do(s) item(ns), as respectivas quantidades, preços registrados e demais condições.

16.1.4. Na assinatura da ata de registro de preços, será exigida a comprovação das condições de habilitação consignadas no edital, que deverão ser mantidas pelo licitante durante a vigência do contrato ou da ata de registro de preços.

16.1.5. Na hipótese de o vencedor da licitação não comprovar as condições de habilitação consignadas no edital ou se recusar a assinar o contrato ou a ata de registro de preços, a Administração, sem prejuízo da aplicação das sanções das demais cominações legais cabíveis a esse licitante, poderá convocar outro licitante, respeitada a ordem de classificação, para, após a comprovação dos requisitos para habilitação, analisada a proposta e eventuais documentos complementares e, feita a negociação, assinar o contrato ou a ata de registro de preços.

17 - DO PRAZO DE VIGÊNCIA DA ATA DE REGISTRO DE PREÇOS

17.1 O prazo de vigência do registro de preços será de 12 meses, contados da data da assinatura da ATA DE REGISTRO DE PREÇOS - ANEXO VII do edital.

18 - DO CANCELAMENTO DO REGISTRO DE PREÇOS

18.1 - O fornecedor registrado poderá ter o seu registro de preços cancelado, por intermédio de processo administrativo específico, assegurado o contraditório e ampla defesa.

18.2 - O cancelamento do seu registro poderá ser:

18.2.1 - a pedido do próprio, quando comprovar estar impossibilitado de cumprir as exigências da Ata, pela ocorrência de fato superveniente que venha comprometer a perfeita execução contratual, decorrente de caso fortuito ou de força maior devidamente comprovado;

18.2.2- por iniciativa do **MUNICÍPIO**:

18.2.2.1 - quando o fornecedor registrado:

a) não aceitar reduzir os preços registrado, na hipótese de este se tornar inferior àqueles praticados no mercado;

b) perder qualquer condição de habilitação ou qualificação técnica exigida no processo licitatório;



c) descumprir as obrigações decorrentes da Ata de Registro de Preços;

d) deixar de retirar a respectiva nota de empenho ou instrumento equivalente, no prazo estabelecido do **MUNICÍPIO**, sem justificativa aceitável;

18.2.2.2 - por razões de interesse público, devidamente motivadas e justificadas.

18.3 - Em qualquer das hipóteses acima, concluído o processo o **MUNICÍPIO** fará o devido apostilamento na ata de registro de preços e informará aos proponentes a nova ordem de registro.

19 - DA REVOGAÇÃO DA ATA DE REGISTRO DE PREÇOS

19.1 - A ata de registro de preços poderá ser revogada pelo **MUNICÍPIO**:

19.2 - automaticamente:

19.2.1 - por decurso de prazo de vigência;

19.2.2 - quando não restarem fornecedores registrados.

19.3 - pelo **MUNICÍPIO**, quando caracterizado o interesse público.

20. DO REAJUSTAMENTO EM SENTIDO GERAL

20.1. Durante a sua vigência, os preços serão fixos e irrealizáveis, exceto nas hipóteses, devidamente comprovadas, de quebra do equilíbrio econômico-financeiro, situação prevista na alínea “d” do inciso II do art. 65 da Lei nº 8.666/93 ou de diminuição dos valores praticados no mercado.

20.2. Comprovado a redução dos preços praticados no mercado, o **MUNICÍPIO** convocará a empresa vencedora para, após negociação, redefinir os percentuais e alterar a **ATA DE REGISTRO DE PREÇOS - ANEXO VII**.

21. DO RECEBIMENTO DO OBJETO E DA FISCALIZAÇÃO

21.1. Os critérios de recebimento e aceitação do objeto e de fiscalização estão previstos no Termo de Referência.

22. DAS OBRIGAÇÕES DA CONTRATANTE E DA CONTRATADA

22.1. As obrigações da Contratante e da Contratada são as estabelecidas no Termo de Referência.

23. DO PAGAMENTO

23.1. As regras acerca do pagamento são as estabelecidas no Termo de Referência, anexo a este Edital.



24. DAS SANÇÕES ADMINISTRATIVAS.

24.1 - No caso de descumprimento total ou parcial das condições deste edital, o MUNICÍPIO, sem prejuízo das perdas e danos e das multas cabíveis, nos termos da lei civil, aplicará à contratada, conforme o caso, as penalidades previstas nos art. 86, 87 e 88 da Lei Federal nº 8.666/93, bem como, no que couberem, em especial, as seguintes sanções:

24.1.1 - multa moratória de 1% (um por cento) ao dia, por dia útil que exceder o prazo de entrega, sobre o valor do saldo não atendido, respeitados os limites da lei civil;

24.1.2 - multa administrativa de até 20% (vinte por cento) sobre o valor total da contratação, nas demais hipóteses de inadimplemento ou infração de qualquer natureza, seja contratual ou legal.

24.2 - As multas moratórias e administrativas poderão ser aplicadas cumulativamente ou individualmente, não impedindo que o MUNICÍPIO DE ANDRELÂNDIA rescinda unilateralmente o contrato e aplique as demais sanções legais cabíveis.

24.3 - As multas administrativas e moratórias aplicadas serão descontadas dos pagamentos eventualmente devidos pelo MUNICÍPIO à contratada ou, ainda, quando for o caso, cobrada judicialmente, em consonância com os parágrafos 2º e 3º do art. 86 da Lei Federal nº 8.666/93.

24.4 - A aplicação de multas não elidirá, em face do descumprimento do pactuado, o direito do MUNICÍPIO de rescindir de pleno direito o contrato, independente de ação, notificação ou interpelação judicial ou extrajudicial, sem prejuízo das demais cominações legais e contratuais cabíveis, assegurados o contraditório e a ampla defesa.

24.5 - A licitante que não retirar a nota de empenho dentro do prazo de validade da sua proposta, deixar de entregar a documentação exigida para a contratação, apresentar documentação falsa exigida para o certame, retardar a execução, descumprir, injustificadamente, qualquer cláusula editalícia, comportar-se de modo inidôneo ou cometer fraude fiscal poderá, nos termos do art. 7º da Lei Federal nº 10.520/02, ser impedida de contratar com o Município de Andrelândia pelo prazo de até 5 (cinco) anos, sem prejuízo da aplicação das demais cominações legais, tudo proporcionalmente ao grau de culpabilidade da conduta apenada.

24.6 - As multas administrativas e moratórias aplicadas serão descontadas da garantia prestada pela contratada se houver, e, caso a multa aplicada seja de valor superior ao valor da garantia prestada, além da perda desta, responderá a contratada pela sua diferença, a qual será descontada dos pagamentos



eventualmente devidos pelo Município ou, ainda, quando for o caso, cobrada judicialmente, em consonância com os parágrafos 2º e 3º do artigo 86 da Lei Federal nº 8.666/93.

25. DAS DISPOSIÇÕES GERAIS

25.1. Da sessão pública do Pregão divulgar-se-á Ata no sistema eletrônico.

25.2. Não havendo expediente ou ocorrendo qualquer fato superveniente que impeça a realização do certame na data marcada, a sessão será automaticamente transferida para o primeiro dia útil subsequente, no mesmo horário anteriormente estabelecido, desde que não haja comunicação em contrário, pelo Pregoeiro.

25.3. Todas as referências de tempo no Edital, no aviso e durante a sessão pública observarão o horário de Brasília – DF.

25.4. No julgamento das propostas e da habilitação, o Pregoeiro poderá sanar erros ou falhas que não alterem a substância das propostas, dos documentos e sua validade jurídica, mediante despacho fundamentado, registrado em ata e acessível a todos, atribuindo-lhes validade e eficácia para fins de habilitação e classificação.

25.5. A homologação do resultado desta licitação não implicará direito à contratação.

25.6. As normas disciplinadoras da licitação serão sempre interpretadas em favor da ampliação da disputa entre os interessados, desde que não comprometam o interesse da Administração, o princípio da isonomia, a finalidade e a segurança da contratação.

25.7. Os licitantes assumem todos os custos de preparação e apresentação de suas propostas e a Administração não será, em nenhum caso, responsável por esses custos, independentemente da condução ou do resultado do processo licitatório.

25.8. Na contagem dos prazos estabelecidos neste Edital e seus Anexos, excluir-se-á o dia do início e incluir-se-á o do vencimento. Só se iniciam e vencem os prazos em dias de expediente na Administração.

25.9. O desatendimento de exigências formais não essenciais não importará o afastamento do licitante, desde que seja possível o aproveitamento do ato, observados os princípios da isonomia e do interesse público.

25.10. Em caso de divergência entre disposições deste Edital e de seus anexos ou demais peças que compõem o processo, prevalecerá as deste Edital.

PREFEITURA MUNICIPAL DE ANDRELÂNDIA

ESTADO DE MINAS GERAIS

CNPJ: 18.682.930/0001-38

Avenida Nossa Senhora Do Porto Da Eterna Salvação Nº 208, Centro / CEP 37300-000 - Andrelândia - MG

Fone/Fax: (35) 3325-1177/1472

<http://www.andrelandia.mg.gov.br>



25.11. O Edital está disponibilizado, na íntegra, no endereço eletrônico **Bolsa de** www.bll.org.br e www.andrelândia.mg.gov.br, e também poderão ser lidos e/ou obtidos no endereço Avenida José Bernardino, nº 77, centro, Andrelândia-MG, Cep: 37300-000, nos dias úteis, no horário das 7 horas às 16 horas, mesmo endereço e período no qual os autos do processo administrativo permanecerão com vista franqueada aos interessados.

25.12. Integram este Edital, para todos os fins e efeitos, os seguintes anexos:

25.12.1. ANEXO I - Termo de Referência

25.12.2. Anexo II - Modelo referente ao objeto

25.12.3. Anexo III - Modelo de Declaração de Empregador Pessoa Jurídica;

25.12.4. Anexo IV - Modelo de Declaração de Condição de ME ou EPP;

25.12.5. Anexo V - Modelo de Declaração de Cumprimento dos Requisitos de Habilitação e que a Proposta Atende às Exigências do Edital;

25.12.6. Anexo VI - Modelo de Declaração de Fato Impeditivo da Habilitação;

25.12.7. Anexo VII - Minuta de Ata de Registro de Preço

Andrelândia, 19 de maio de 2023.

Gabriela Gaspar Procopio
Pregoeira

**ANEXO I**
TERMO DE REFERÊNCIA**PROCESSO LICITATÓRIO Nº 100/2023.****PREGÃO ELETRÔNICO Nº 025/2023.****1 - OBJETO:**

1.1 – Registro de preços para futura e eventual aquisição de abrigos para passageiros em pontos de ônibus a fim de serem instalados em diversos pontos do Município de Andrelândia/MG, conforme condições e especificações contidas neste **TERMO DE REFERÊNCIA**, parte integrante e inseparável deste pedido, independente de transcrição no decorrer do prazo de 12 (doze) meses.

2 - JUSTIFICATIVA

2.1 - A aquisição de pontos de ônibus para abrigo de passageiros se justifica pela necessidade de melhor atender a população usuária dos serviços de transporte coletivo, resultando no aumento da segurança e conforto dos munícipes e, conseqüentemente objetivando a satisfação. Ressalta-se que o material deve ser de primeira qualidade.

2.2 - JUSTIFICATIVA DA NATUREZA COMUM DO OBJETO.

2.2.1- Considerando as características dos produtos a serem adquiridos, o objeto desta aquisição pode ser caracterizado como bem comum, possuindo, desse modo, padrões de desempenho e características gerais e específicas, usualmente e amplamente encontrados no mercado correlato, nos termos do parágrafo único, do art. 1º, da Lei 10.520, de 2002.

2.3 - JUSTIFICATIVA DA UTILIZAÇÃO DO SRP:

2.3.1 - A opção de utilizar Sistema de Registro de Preços (SRP) justifica-se pela impossibilidade de prever o real quantitativo a ser demandado pelo Município, bem como pela necessidade de contratações frequentes e conveniência de entregas parceladas, solicitadas de acordo com a demanda da Administração.

3- ESPECIFICAÇÕES E PREÇOS ESTIMADOS

3.1 - Conforme exigência legal foi elaborada a Planilha Orçamentária, utilizando o menor preço dos valores apresentados nas pesquisas de preço pelas empresas do ramo, conforme quadro abaixo e pesquisas de preço:

Nº Item	Descrição	Unid.	Qtd.	Vlr. Unit.	Vlr. Tot.
0001	<ul style="list-style-type: none">Aquisição de abrigos de ponto de ônibus. Dimensões: de 2,5m de comprimento X 2,70 de altura (sendo 50cm para chumbar ao solo) e 1,20m de profundidade. Além de pilares em tubo de 4 polegadas, bancos, e altura de assento de 45cm do solo, com fechamento lateral em tubo e chapa. Estrutura das colunas: A estrutura das colunas traseiras e laterais serão em pórticos de sustentação em tubo Ø 4" espessura da chapa de 2,00mm ASTM. A fixação será feita através de solda e chapa com	UN	35	7.800,0000	273.000,00

PREFEITURA MUNICIPAL DE ANDRELÂNDIA

ESTADO DE MINAS GERAIS

CNPJ: 18.682.930/0001-38

Avenida Nossa Senhora Do Porto Da Eterna Salvação Nº 208, Centro / CEP 37300-000 - Andrelândia - MG

Fone/Fax: (35) 3325-1177/1472

<http://www.andrelandia.mg.gov.br>



	<p>as dimensões de 35x35cm concretadas ao solo. Suas ligações serão soldadas formando um conjunto rígido com resistência suficiente a ação do vento.</p> <ul style="list-style-type: none">• Cobertura: A cobertura deve ter a estrutura lateral e central fabricada em tubo quadrado (metalon) arqueado 40x40x1.2mm, a estrutura frontal em tubo quadrado (metalon) 40x40x1.2mm e fundos em tubo retangular (metalon) 80x40x1.5mm. Toda estrutura deverá receber pintura com tinta epóxi (eletrostática) na cor escolhida pela a prefeitura. Suas ligações devem ser soldados garantindo a fixação resistente e protensão e ação do vento. O fechamento será em policarbonato compacto 3mm arqueado refletivo.• Os pontos devem ser confeccionados de acordo com a medida pré determinada, sendo 2,50 metros de comprimento(largura) x 2,70m de altura (sendo 50cm para chumbar ao solo) e 1,20m de profundidade (dimensão da cobertura). Lembrando que a estrutura a ser confeccionada toda em tubo de aço redondo.				
Total Geral ==>					R\$ 273.000,00

3.3 - O preço será considerado completo. No preço ofertado deverão estar incluídos, não só a remuneração e lucro da Contratada, como também todos os gastos necessários à completa e total execução do objeto, inclusive os custos com fretes e deslocamentos ao Município para a entrega do objeto.

3.4 - AS POSSÍVEIS MARCAS INDICADAS NA PLANILHA ACIMA FORAM MENCIONADAS COMO REFERÊNCIA DE QUALIDADE OU FACILITAÇÃO DA DESCRIÇÃO DOS OBJETOS, ESTAS PODERÃO SER SUBSTITUIDAS **POR OUTRAS EQUIVALENTES, SIMILARES OU DE MELHOR QUALIDADE, conforme posicionamento do TCU e TCE-MG.**

3.5 - Dimensões:

3.5.1 - 2,5 metros de comprimento (largura), x 2,70m de altura, sendo 50cm para chumbar ao solo e 1,20m de profundidade (dimensão da cobertura). Além de pilares em tubo de 4 polegadas, bancos e altura do assento de 45cm do solo, com fechamento lateral em tubo e chapa.

3.6 - Estrutura: 1 cobertura/02 painel traseiro/02 painéis laterais/ 01 banco metálico.

3.7 - Estrutura das colunas: A estrutura das colunas traseiras e laterais serão em pórticos de sustentação em tubo Ø4" espessura da chapa de 2,00mm ASTM. A fixação será feita através de solda e chapa com as dimensões de 35x35cm concentradas ao solo. Suas ligações serão soldadas formando um conjunto rígido com resistência suficiente a ação do vento.

3.8 - Cobertura: Deve ter a estrutura lateral e central fabricada em tubo quadrado (metalon) arqueado 40x40x1.2mm, a estrutura frontal em tubo quadrado (metalon) 40x40x1.2mm e fundos em tubo retangular (metalon)

⁴ Nota explicativa – o próprio TCE-MG indica marca como referência de qualidade, seguida da expressão equivalente ou de qualidade superior.

PREFEITURA MUNICIPAL DE ANDRELÂNDIA

ESTADO DE MINAS GERAIS

CNPJ: 18.682.930/0001-38

Avenida Nossa Senhora Do Porto Da Eterna Salvação Nº 208, Centro / CEP 37300-000 - Andrelândia - MG

Fone/Fax: (35) 3325-1177/1472

<http://www.andrelandia.mg.gov.br>



80x40x1.5mm. Toda estrutura deverá receber pintura com tinta epox (eletrostática) na cor escolhida. Suas ligações devem ser soldadas garantindo a fixação resistente e proteção da ação do vento. O fechamento será em policarbonato compacto 3mm arqueado refletivo.

3.09 – Os pontos de ônibus deverão ser entregues com pintura eletrostática, para que, futuramente seja colocado adesivos no mesmo, tornando-se um painel publicitário.

4 - DA DOTAÇÃO ORÇAMENTÁRIA

4.1 - As despesas, decorrentes desta licitação, correrão à conta dos orçamentos do exercício de 2023, compromissada por conta da Dotação Orçamentária existente nos Programas de Trabalho:

4.4.90.51.00.2.03.00.15.451.0002.2.0018 – 1.708.000 – REVITAL. E MANUTEN. DE VIAS URBANAS E ÁREAS PÚBLICAS

5 - PRAZO DE ENTREGA

5.1 - O prazo para entrega dos abrigos para parada de ônibus é de no máximo em até 90 (noventa) dias corridos, contados a partir do recebimento da “Autorização de Fornecimento” que será emitido após aprovação da licitação e autorização pela autoridade competente.

5.2 - A LICITANTE VENCEDORA deverá entregar os abrigos para parada de ônibus no Pátio da Prefeitura Municipal de Andrelândia, situado na Avenida Nossa Senhora do Porto da Eterna Salvação, nº 208 – Bairro Centro – Andrelândia – MG – CEP 37.300-000, no período entre 07:00h às 11:00h e 13:00h às 17:00h nos dias úteis, ou conforme endereço constado no envio da autorização de fornecimento.

6 - DAS CONDIÇÕES DE PAGAMENTO

6.1 - A licitante contratada deverá apresentar a documentação para a cobrança respectiva ao **Departamento de compras**, até o 5º (quinto) dia útil posterior à data final do período de adimplemento da obrigação.

6.2 - Os documentos fiscais de cobrança deverão ser emitidos contra PREFEITURA MUNICIPAL DE ANDRELÂNDIA, CNPJ Nº 18.682.930/0001-38, com sede na Avenida N. Sra. Do Porto da Eterna Salvação, nº 208, Bairro Centro.

6.3 - O pagamento será efetuado pelo Município em até 30 (trinta) dias após a apresentação da nota fiscal;

6.4 - Na hipótese de o documento de cobrança apresentar erros, fica suspenso o prazo para pagamento, prosseguindo-se a contagem somente após a apresentação da nova documentação isenta de erros.

6.5 - Se, quando da efetivação do pagamento, os documentos comprobatórios de situação regular em relação à Fazenda Federal, ao INSS, FGTS e Trabalhista



apresentados em atendimento às exigências de habilitação, estiverem com a validade expirada, o pagamento ficará retido até a apresentação de novos documentos dentro do prazo de validade.

7 - LOCAL DE ENTREGA

7.1 - O objeto licitado deverá ser entregue no local determinado pelo Município, sem ônus para o mesmo, cabendo ao responsável pelo setor requisitante conferi-lo e lavrar Termo de Recebimento Provisório, para efeito de posterior verificação da conformidade do mesmo com as exigências do edital.

8 - DO RECEBIMENTO DO OBJETO

8.1 - O recebimento provisório do objeto será efetuado pelo requisitante nos termos do art. 73, inciso II, alínea *a*, da Lei Federal nº 8.666/93.

8.2 - O recebimento definitivo do objeto será efetuado pelo requisitante, depois de verificada a conformidade das especificações técnicas com aquelas contratadas e consignadas no TERMO DE REFERÊNCIA – ANEXO I deste edital.

8.3 - O aceite/aprovação do objeto pelo **MUNICÍPIO** não exclui a responsabilidade civil do fornecedor por vício de quantidade e/ou qualidade ou disparidades com as especificações estabelecidas no **TERMO DE REFERÊNCIA – ANEXO I** deste edital.

9 - OBRIGAÇÕES E RESPONSABILIDADES

9.1 - DA CONTRATADA

9.1.1 - Entregar o produto no local de entrega previsto neste termo.

9.1.2 - Cumprir todas as demais obrigações impostas pelo edital e seus anexos.

9.1.3 - Promover por sua conta, através de seguros, a cobertura dos riscos a que se julgar exposta, em vista das responsabilidades que lhe cabem na execução do objeto do edital.

9.1.4 - Aceitar os acréscimos ou supressões do objeto do edital nos limites fixados no art. 65, §§ 1º e 2º, da Lei Federal nº 8.666/93.

9.1.5 - Credenciar junto ao Município funcionário que atenderá as requisições dos produtos objeto do edital.

9.1.6 - Todas as despesas necessárias para efetuar o reparo, correção, remoção ou substituição dos produtos, peças ou equipamentos - conforme o caso - em que se verificarem vícios, defeitos ou incorreções, durante a garantia, ficarão a cargo da CONTRATADA.

9.2 – DA CONTRATANTE

9.2.1 – Prestar a toda e qualquer informação a licitante vencedora, por esta solicitada, necessária à perfeita execução do Contrato;



9.2.2 – Efetuar o pagamento à contratada no prazo avençado, após a entrega da Nota Fiscal.

10 - FISCALIZAÇÃO E GERENCIAMENTO DA CONTRATAÇÃO

10.1 – O gerenciamento e a fiscalização da contratação decorrente do edital, caberá ao setor requisitante, que determinará o que for necessário para regularização de faltas ou defeitos, nos termos do art. 67 da Lei Federal nº 8.666/93 e, na sua falta ou impedimento, ao seu substituto.

10.2 - Ficam reservados a fiscalização do contrato o direito e a autoridade para resolver todo e qualquer caso singular, omissos ou duvidosos não previstos no processo administrativo e tudo o mais que se relacione com o objeto licitado, desde que não acarrete ônus para o MUNICÍPIO ou modificação da contratação.

10.3 - As decisões que ultrapassarem a competência do Gestor do Contrato deverão ser solicitadas formalmente pela contratada à autoridade administrativa imediatamente superior ao Gestor, através dele, em tempo hábil para a adoção de medidas convenientes.

10.4 - A contratada deverá aceitar, antecipadamente, todos os métodos de inspeção, verificação e controle a serem adotados pela gestão e fiscalização, obrigando-se a fornecer todos os dados, elementos, explicações, esclarecimentos, soluções e comunicações necessárias ao desenvolvimento de suas atividades.

10.5 - A existência e a atuação da gestão e da fiscalização em nada restringem a responsabilidade única, integral e exclusiva da contratada, no que concerne ao objeto da contratação, às implicações próximas e remotas perante o MUNICÍPIO ou perante terceiros, do mesmo modo que a ocorrência de irregularidades decorrentes da execução contratual não implicará corresponsabilidade do MUNICÍPIO ou de seus prepostos, devendo, ainda, a **CONTRATADA**, sem prejuízo das penalidades previstas, proceder ao ressarcimento imediato ao MUNICÍPIO dos prejuízos apurados e imputados a falhas em suas atividades.

11 - DAS SANÇÕES ADMINISTRATIVAS

11.1 - No caso de descumprimento total ou parcial das condições deste edital, o MUNICÍPIO, sem prejuízo das perdas e danos e das multas cabíveis, nos termos da lei civil, aplicará à contratada, conforme o caso, as penalidades previstas nos art. 86, 87 e 88 da Lei Federal nº 8.666/93, bem como, no que couberem, em especial, as seguintes sanções:

11.1.1 - multa moratória de 1% (um por cento) ao dia, por dia útil que exceder o prazo de entrega, sobre o valor do saldo não atendido, respeitados os limites da lei civil;



11.1.2 - multa administrativa de até 20% (vinte por cento) sobre o valor total da contratação, nas demais hipóteses de inadimplemento ou infração de qualquer natureza, seja contratual ou legal.

11.2 - As multas moratórias e administrativas poderão ser aplicadas cumulativamente ou individualmente, não impedindo que o MUNICÍPIO DE ANDRELÂNDIA rescinda unilateralmente o contrato e aplique as demais sanções legais cabíveis.

11.3 - As multas administrativas e moratórias aplicadas serão descontadas dos pagamentos eventualmente devidos pelo MUNICÍPIO à contratada ou, ainda, quando for o caso, cobrada judicialmente, em consonância com os parágrafos 2º e 3º do art. 86 da Lei Federal nº 8.666/93.

11.4 - A aplicação de multas não elidirá, em face do descumprimento do pactuado, o direito do MUNICÍPIO de rescindir de pleno direito o contrato, independente de ação, notificação ou interpelação judicial ou extrajudicial, sem prejuízo das demais cominações legais e contratuais cabíveis, assegurados o contraditório e a ampla defesa.

11.5 - A licitante que não retirar a nota de empenho dentro do prazo de validade da sua proposta, deixar de entregar a documentação exigida para a contratação, apresentar documentação falsa exigida para o certame, retardar a execução, descumprir, injustificadamente, qualquer cláusula editalícia, comportar-se de modo inidôneo ou cometer fraude fiscal poderá, nos termos do art. 7º da Lei Federal nº 10.520/02, ser impedida de contratar com o Município de Andrelândia pelo prazo de até 5 (cinco) anos, sem prejuízo da aplicação das demais cominações legais, tudo proporcionalmente ao grau de culpabilidade da conduta apenada.

11.6 - As multas administrativas e moratórias aplicadas serão descontadas da garantia prestada pela contratada e, caso a multa aplicada seja de valor superior ao valor da garantia prestada, além da perda desta, responderá a contratada pela sua diferença, a qual será descontada dos pagamentos eventualmente devidos pelo Município ou, ainda, quando for o caso, cobrada judicialmente, em consonância com os parágrafos 2º e 3º do artigo 86 da Lei Federal nº 8.666/93.

Camila Helen das Graças Pereira
Secretária de obras

PREFEITURA MUNICIPAL DE ANDRELÂNDIA

ESTADO DE MINAS GERAIS

CNPJ: 18.682.930/0001-38

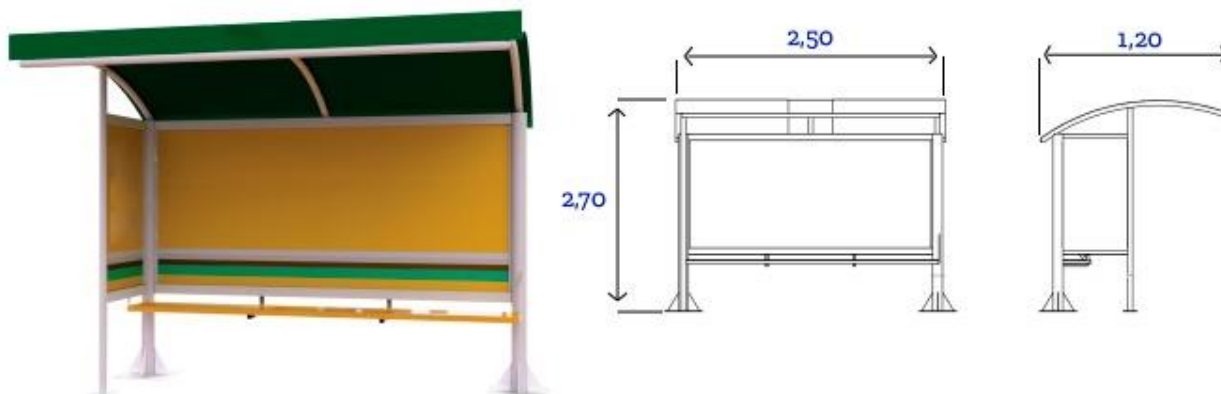
Avenida Nossa Senhora Do Porto Da Eterna Salvação Nº 208, Centro / CEP 37300-000 - Andrelândia - MG

Fone/Fax: (35) 3325-1177/1472

<http://www.andrelandia.mg.gov.br>



ANEXO II



As cores são meramente ilustrativas.

PREFEITURA MUNICIPAL DE ANDRELÂNDIA

ESTADO DE MINAS GERAIS

CNPJ: 18.682.930/0001-38

Avenida Nossa Senhora Do Porto Da Eterna Salvação Nº 208, Centro / CEP 37300-000 - Andrelândia - MG

Fone/Fax: (35) 3325-1177/1472

<http://www.andrelandia.mg.gov.br>



ANEXO III – MODELO DE DECLARAÇÃO DE EMPREGADOR PESSOA JURÍDICA

PROCESSO LICITATÓRIO Nº 100/2023.

PREGÃO ELETRÔNICO Nº 025/2023.

_____, inscrita no CNPJ sob o nº _____,
por intermédio de seu representante legal, Sr.(a)
_____, portador do Documento de Identidade nº
_____ e inscrito no CPF sob o nº _____, **DECLARA**,
sob as penas da lei, em cumprimento ao disposto no art. 7º, XXXIII, da
Constituição da República, **que não emprega menor de dezoito anos em
trabalho noturno, perigoso ou insalubre e não emprega menor de dezesseis
anos.**

Ressalva: emprega menor, a partir de quatorze anos, na condição de aprendiz.

(Observação: em caso afirmativo, assinalar a ressalva acima)

_____, de _____ de 2023.

Assinatura (representante legal): _____

Qualificação: _____

PREFEITURA MUNICIPAL DE ANDRELÂNDIA

ESTADO DE MINAS GERAIS

CNPJ: 18.682.930/0001-38

Avenida Nossa Senhora Do Porto Da Eterna Salvação Nº 208, Centro / CEP 37300-000 - Andrelândia - MG

Fone/Fax: (35) 3325-1177/1472

<http://www.andrelandia.mg.gov.br>



ANEXO IV

MODELO DE DECLARAÇÃO DE CONDIÇÃO DE ME OU EPP

PROCESSO LICITATÓRIO Nº 100/2023.

PREGÃO ELETRÔNICO Nº 025/2023.

A empresa _____, inscrita no CNPJ sob o nº _____, por intermédio de seu representante legal, Sr.(a) _____ portador do Documento de Identidade nº _____, inscrito no CPF sob o nº _____, DECLARA, sob as penas da Lei, que não está sujeita a quaisquer dos impedimentos do § 4º do art. 3º da Lei Complementar n.º 123/2006, estando apta a usufruir do tratamento favorecido estabelecido nos arts. 42 a 49 da citada lei e que cumpre os requisitos legais para qualificação como:

() Microempresa, ME ou () Empresa de Pequeno Porte, EPP, definida no art. 3º da Lei Complementar n.º 123/2006.

() Equiparada (parágrafo único do art. 1º da Lei nº 20.826, de 31 de julho de 2013)

() Declaro que a empresa possui restrição fiscal no(s) documento(s) de habilitação e pretendemos utilizar o prazo previsto no art. 43, § 1º, da Lei Complementar nº 123/06, para regularização, estando ciente que, do contrário, decairá o direito à contratação, estando sujeita às sanções previstas no art. 81, da Lei Federal nº 8.666/93.

(Observação: em caso afirmativo, assinalar a ressalva acima).

_____, ____ de _____ de 2023.

(assinatura do representante legal)

PREFEITURA MUNICIPAL DE ANDRELÂNDIA

ESTADO DE MINAS GERAIS
CNPJ: 18.682.930/0001-38
Avenida Nossa Senhora Do Porto Da Eterna Salvação Nº 208, Centro / CEP 37300-000 - Andrelândia - MG
Fone/Fax: (35) 3325-1177/1472
<http://www.andrelandia.mg.gov.br>



ANEXO V

MODELO DE DECLARAÇÃO DE CUMPRIMENTO DOS REQUISITOS DE HABILITAÇÃO E QUE A PROPOSTA ATENDE ÀS EXIGÊNCIAS DO EDITAL

PROCESSO LICITATÓRIO Nº 100/2023.
PREGÃO ELETRÔNICO Nº 025/2023.

A empresa _____, inscrita no CNPJ sob o nº _____, por intermédio de seu representante legal, Sr.(a) _____, portador do Documento de Identidade nº _____, inscrito no CPF sob o nº _____, DECLARA, sob as penas da Lei, que cumpre plenamente os requisitos de habilitação e que sua proposta atende às exigências do edital, a teor do art. 4º, VII, da Lei Federal nº 10.520/02.

_____, ____ de _____ de 2023.

(assinatura do representante legal)

PREFEITURA MUNICIPAL DE ANDRELÂNDIA

ESTADO DE MINAS GERAIS
CNPJ: 18.682.930/0001-38
Avenida Nossa Senhora Do Porto Da Eterna Salvação Nº 208, Centro / CEP 37300-000 - Andrelândia - MG
Fone/Fax: (35) 3325-1177/1472
<http://www.andrelandia.mg.gov.br>



ANEXO VI

MODELO DE DECLARAÇÃO DE FATO IMPEDITIVO DA HABILITAÇÃO

PROCESSO LICITATÓRIO Nº 100/2023.

PREGÃO ELETRÔNICO Nº 025/2023.

A empresa _____, inscrita no CNPJ sob o nº _____, por intermédio de seu representante legal, Sr.(a) _____, portador do Documento de Identidade nº _____, inscrito no CPF sob o nº _____, **DECLARA, sob as penas da Lei, que NÃO existem fatos impeditivos da habilitação, obrigando-se a declarar a superveniência de fato impeditivo da habilitação, a teor do art. 32, §2º, da Lei nº 8.666/93.**

Andrelândia, _____ de _____ de 2023.

(assinatura do representante legal)

PREFEITURA MUNICIPAL DE ANDRELÂNDIA

ESTADO DE MINAS GERAIS
CNPJ: 18.682.930/0001-38
Avenida Nossa Senhora Do Porto Da Eterna Salvação Nº 208, Centro / CEP 37300-000 - Andrelândia - MG
Fone/Fax: (35) 3325-1177/1472
<http://www.andrelandia.mg.gov.br>



ANEXO VII

MINUTA DA ATA DE REGISTRO DE PREÇOS

ATA DE REGISTRO DE PREÇO Nº ___/2023

O MUNICÍPIO DE ANDRELÂNDIA, pessoa jurídica de direito público interno, com sede na Avenida N. Sra. Do Porto da Eterna Salvação, nº 208, Bairro Centro, CNPJ n.º 18.682.930/0001-38, neste ato representado pelo Exmo. Sr. Prefeito Municipal _____, brasileiro, casado residente e domiciliado nesta cidade, portador de C.I. nº MXXXXXXXXXX, SSPMG, e inscrito no C.P.F./M.,F. sob o nº XXXXXXXXXXXXe de ora em diante denominada simplesmente **MUNICÍPIO**, e, a empresa _____, estabelecida na _____, nº _____, Bairro _____, no Município de _____ - _____ CNPJ nº _____, neste ato representada pelo Sr (a) _____, portador da carteira de identidade RG nº _____, inscrito no CPF sob o nº _____, residente e domiciliado na Rua _____ nº _____, Bairro _____, doravante denominada **PROMITENTE FORNECEDORA**.

EMBASAMENTO: Nos termos da Lei Federal nº 10.520 de 17/07/2002, Decreto Federal nº 7.892 de 23/01/2013, Lei Complementar 123/2006, com alterações introduzidas pela Lei Complementar 147/2014, Lei Federal nº 8.666 de 21/06/1993 e alterações posteriores, e demais normas legais aplicáveis, considerando o resultado do **PROCESSO DE LICITAÇÃO Nº 100/2023**, modalidade **PREGÃO ELETRÔNICO 025/2023**, para **REGISTRO DE PREÇOS**, conforme consta do processo administrativo próprio, firmam a presente Ata de Registro de Preços, obedecidas as condições seguintes:

CLÁUSULA I - DO OBJETO E DO VALOR

1.1 - Através da presente Ata de Registro Preço, ficam registrados os seguintes preços, para futura e eventual aquisição de xxxxxxxxxxxxxxxxxxxx, conforme condições e especificações contidas no TERMO DE REFERÊNCIA - ANEXO I e Ata de Julgamento.

ITEM	DESCRIÇÃO	UN	QNTD	V. UNIT	V. TOTAL	MARCA
------	-----------	----	------	---------	----------	-------

1.2 - O **MUNICÍPIO** não se obriga a adquirir todos os produtos dos licitantes vencedores, nem nas quantidades indicadas no **TERMO DE REFERÊNCIA** -



ANEXO I, podendo até realizar licitação específica para aquisição de um ou de mais itens, hipótese em que, em igualdade de condições, o beneficiário do registro terá preferência, respeitada a legislação relativa às licitações.

CLÁUSULA II – DA VALIDADE DO REGISTRO DE PREÇOS

2.1 – O prazo de vigência do registro de preços será 12 meses, contados da data da assinatura da **ATA DE REGISTRO DE PREÇOS - ANEXO VII** do edital.

2.3 – Em cada aquisição decorrentes desta Ata, serão observados, quanto ao preço, as cláusulas e condições constantes do Edital do Pregão Eletrônico para Registro de Preços Nº **055/2023**, que a precedeu e integra o presente instrumento de compromisso, independente de transcrição, por ser de pleno conhecimento das partes.

CLÁUSULA III - DAS CONDIÇÕES E FORMAS DE PAGAMENTO

3.1 - A licitante contratada deverá apresentar a documentação para a cobrança respectiva ao **Departamento de compras**, até o 5º (quinto) dia útil posterior à data final do período de adimplemento da obrigação.

3.2 - Os documentos fiscais de cobrança deverão ser emitidos contra o MUNICÍPIO - O pagamento será efetuado pelo MUNICÍPIO, até o 30º (trigésimo) dia corrido, a contar da data final do período de adimplemento da obrigação, cumpridas as formalidades legais e contratuais previstas.

3.3 – Além da nota fiscal e/ou fatura dos produtos entregues, as empresas deverão apresentar e manter atualizados (**durante a validade do registro**) os seguintes documentos:

3.3.1 - prova de regularidade para com a Fazenda Federal, através da apresentação da Certidão Conjunta Negativa de Débitos Relativos a Tributos Federais e à Dívida Ativa da União, que também abrange a prova de regularidade com a Previdência Social (CND – Certidão Negativa de Débito, expedida pelo INSS – Instituto Nacional de Seguro Social), dentro de seu período de validade;

3.3.2 – prova de regularidade com o FGTS (CRF – Certificado de Regularidade de Situação, expedido pela Caixa Econômica Federal) dentro de seu período de validade;

3.3.3 - Certidão Negativa de Débitos Trabalhistas, exigida no art. 642 – A da consolidação das leis do trabalho acrescentado pela lei nº 12.440 de 07 de julho de 2011.

3.4 – Nenhum pagamento será efetuado a Detentora da Ata enquanto pendente de liquidação de quaisquer obrigações financeiras que lhe foram impostas, em virtude de penalidades ou inadimplência, sem que isso gere direito ao pleito de reajustamento de preços ou correção monetária.



CLÁUSULA IV – DA ENTREGA E DO PRAZO DE FORNECIMENTO

4.1 - O prazo de fornecimento dos produtos, será de até **90 (noventa) dias** e começará a fluir a partir do 1º (primeiro) dia útil seguinte ao do recebimento do ofício de Autorização de Fornecimento, a ser emitido pelo Setor de Compras do **MUNICÍPIO**.

4.2 - O **MUNICÍPIO**, através do departamento de compras, respeitada a ordem de registro, selecionará os fornecedores para os quais serão emitidos os pedidos de fornecimento, quando necessário.

4.3 - O fornecedor convocado que não cumprir as obrigações estabelecidas na **ATA DE REGISTRO DE PREÇOS - ANEXO VII** estará sujeito às sanções previstas neste edital. Neste caso, o **MUNICÍPIO** convocará obedecida a ordem de classificação, o próximo fornecedor registrado no SRP.

4.4 – Os pedidos serão emitidos de acordo com as necessidades do MUNICÍPIO

4.5. - No ato da entrega, deverá ser observado, se for o caso, o prazo de **garantia dos equipamentos permanentes, se for o caso.**

4.6 - A entrega deverá ser feita em local indicado pelo Setor de Compras do **MUNICÍPIO**, que será indicado na ordem de fornecimento, cabendo ao responsável pelo setor requisitante receber, conferi-lo e lavrar Termo de Recebimento Provisório, para efeito de posterior verificação da conformidade do mesmo com as exigências do edital.

4.7 – A empresa fornecedora deverá constar na Nota Fiscal a data e hora em que a entrega dos produtos foi feita, além da identificação de quem procedeu ao recebimento dos produtos.

4.8 - Toda e qualquer entrega de produtos, fora do endereço indicado neste edital caberá notificação à licitante vencedora que ficará obrigada a substituí-los, o que fará prontamente, ficando entendido que correrão por sua conta e risco tais substituições, sendo aplicadas também, as sanções previstas neste edital.

4.9 – Caso o objeto não esteja de acordo com as especificações exigidas, o **MUNICÍPIO** não o aceitará e lavrará termo circunstanciado do fato, que deverá ser encaminhado à autoridade superior, sob pena de responsabilidade.

4.10 – Na hipótese da não aceitação do objeto, o mesmo deverá ser retirado pelo fornecedor no prazo de 48 (quarenta e oito) horas contados da notificação da não aceitação, para reposição no prazo máximo de 48 (quarenta e oito) horas.

4.11 – A cada pedido, o recebimento provisório do objeto será efetuado pelo responsável do Departamento de requisitante, no prazo de 1 (um) dia útil, nos termos do art. 73, inciso II, alínea *a*, da Lei Federal nº 8.666/93.

4.12 - A cada pedido, o recebimento definitivo do objeto será efetuado pelo responsável do Departamento de Compras, no prazo máximo de 5 (cinco) dias



úteis, depois de verificada a conformidade das quantidades e especificações com aquelas contratadas e consignadas no **TERMO DE REFERÊNCIA - ANEXO I** deste edital.

4.13 - O aceite/aprovação dos produtos pelo **MUNICÍPIO** não exclui a responsabilidade civil do fornecedor por vício de quantidade e/ou qualidade ou disparidades com as especificações estabelecidas no **TERMO DE REFERÊNCIA - ANEXO I** deste edital.

CLÁUSULA V - DAS OBRIGAÇÕES

5.1 - As obrigações do **MUNICÍPIO** e da Promitente Fornecedora são as constantes no Termo de Referência.

5.2 - Da Promitente Fornecedora

5.2.1 - Fornecer o objeto desta licitação nas especificações contidas neste edital;

5.2.2 - Serão de inteira responsabilidade da empresa, os encargos trabalhistas, previdenciários, fiscais, comerciais ou quaisquer outros decorrentes da execução deste contrato, isentando o **MUNICÍPIO** de qualquer responsabilidade no tocante a vínculo empregatício ou obrigações previdenciárias, no caso de reclamações trabalhistas, ações de responsabilidade civil e penal, decorrentes dos serviços e de qualquer tipo de demanda.

5.2.3 - A empresa assume o compromisso formal de executar todas as tarefas, objeto da presente ata, com perfeição e acuidade.

5.2.4 - Deverá a empresa manter atualizados os pagamentos decorrentes da contratação (quando ocorrer), como salário de empregados e quaisquer outros, ficando a cargo da mesma a responsabilidade por quaisquer acidentes que possam vir a ser vítimas seus empregados, quando em serviço, e por tudo quanto às leis trabalhistas e previdenciárias lhe asseguram.

5.2.5 - A empresa será responsável por quaisquer danos materiais e/ou pessoais causados ao **MUNICÍPIO**, ou a terceiros, provocados por seus empregados, ainda que por omissão involuntária, devendo ser adotadas, dentro de 48 horas, as providências necessárias para o ressarcimento.

5.2.6 - Deverão ser prestados pela empresa, todos os esclarecimentos que forem solicitados pelo **MUNICÍPIO**, e cujas reclamações se obriga a atender prontamente.

5.2.7 - Manter, durante a execução do contrato, as mesmas condições de habilitação.

CLÁUSULA VI - DOS RECURSOS ORÇAMENTÁRIOS:

PREFEITURA MUNICIPAL DE ANDRELÂNDIA

ESTADO DE MINAS GERAIS
CNPJ: 18.682.930/0001-38
Avenida Nossa Senhora Do Porto Da Eterna Salvação Nº 208, Centro / CEP 37300-000 - Andrelândia - MG
Fone/Fax: (35) 3325-1177/1472
<http://www.andrelandia.mg.gov.br>



6.1 – Os recursos orçamentários para cobrir as futuras despesas decorrentes desta Ata de Registro de Preços, serão alocados quando da emissão das AF Autorização de Fornecimento.

CLAUSULA VII - DA MODALIDADE DE LICITAÇÃO:

7.1 – Á presente Ata de Registro de Preços reger-se-á conforme o **Edital do Processo nº 100/2023** da licitação modalidade **Pregão Eletrônico Nº 025/2023**, para Registro de Preços.

CLÁUSULA VIII – DAS DISPOSIÇÕES FINAIS

8.1 – Integram esta Ata, do Pregão Eletrônico para Registro de Preços nº **025/2023**, proposta da empresa e Ata de julgamento.

8.2 – Os casos omissos serão resolvidos de acordo com a Lei Federal nº 8.666/93, alterada pela Lei Federal nº 8.883/94, no que não colidir com a primeira e nas demais normas aplicáveis. Subsidiariamente, aplicar-se-ão os princípios gerais de direito.

CLÁUSULA IX – DO FORO

9.1 – As partes elegem o foro de Andrelândia - MG, como único competente para dirimir quaisquer ações oriundas desta Ata.

E, por haverem assim pactuado, assinam, este instrumento na presença de duas testemunhas abaixo.

Andrelândia, ___ de _____ de 2023.

MUNICÍPIO

Empresa Detentora da Ata

Testemunhas:

Nome:
CPF:

Nome:
CPF: